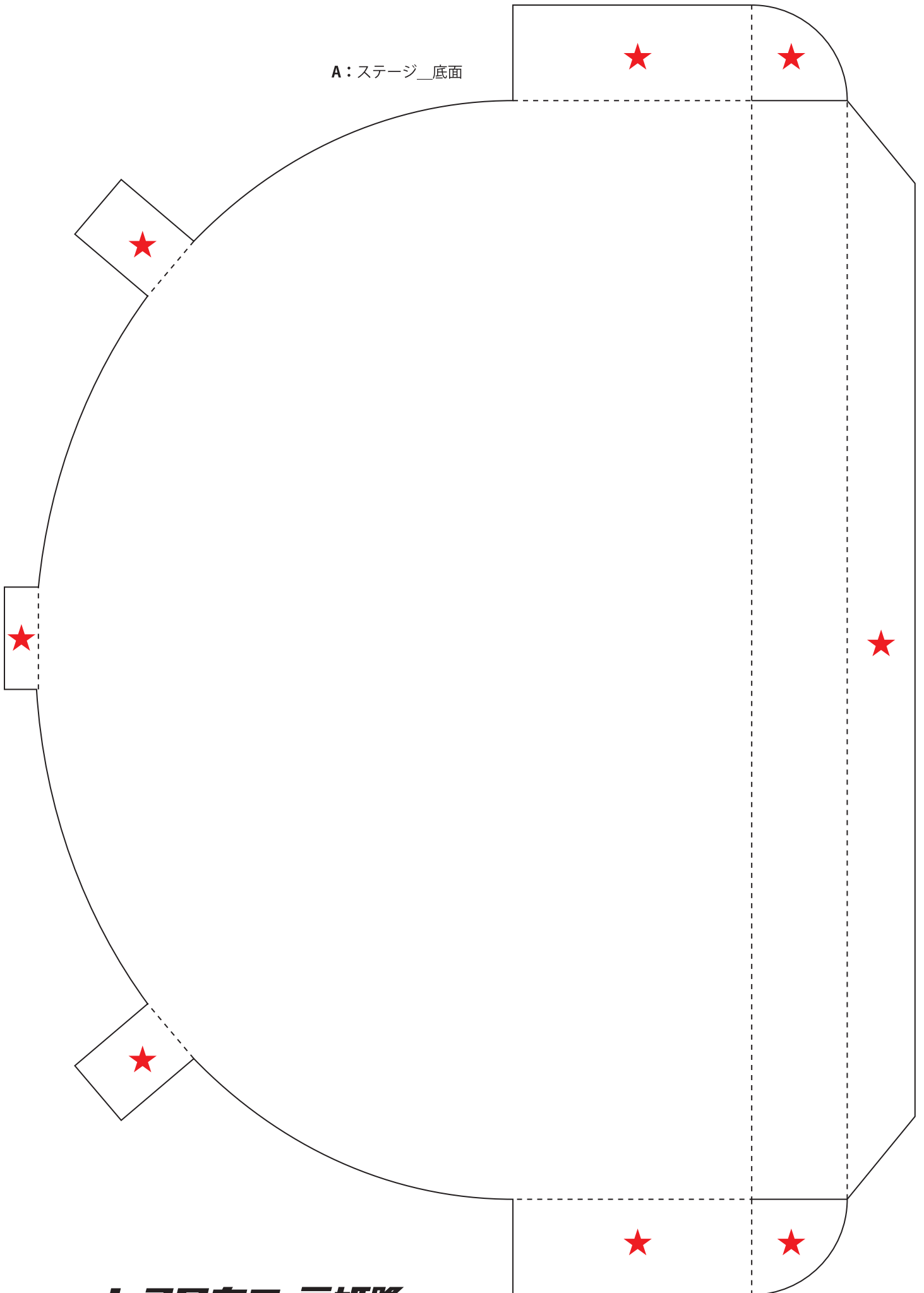


A: ステージ_底面



トヨタカローラ姫路

Copyright (C) 2022 TOYOTA COROLLA HIMEJI CO.,LTD.ALL RIGHTS RESERVED.



B: ステージ_天面



トヨタ自動車
Copyright (C) 2022 TOYOTA COROLLA HIMEJI CO., LTD. ALL RIGHTS RESERVED.



C : ステージ補強



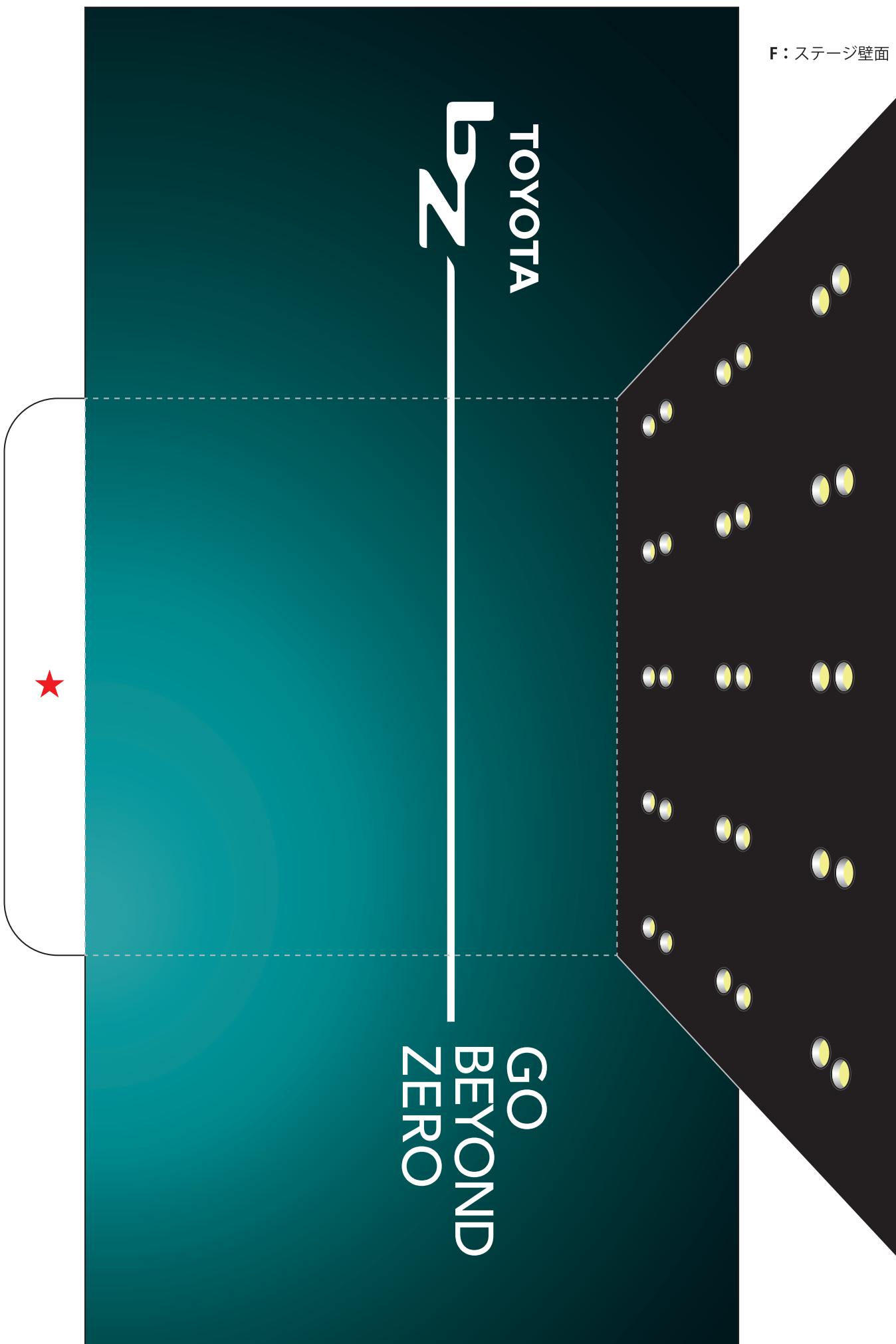
D : ステージ壁面 (右)



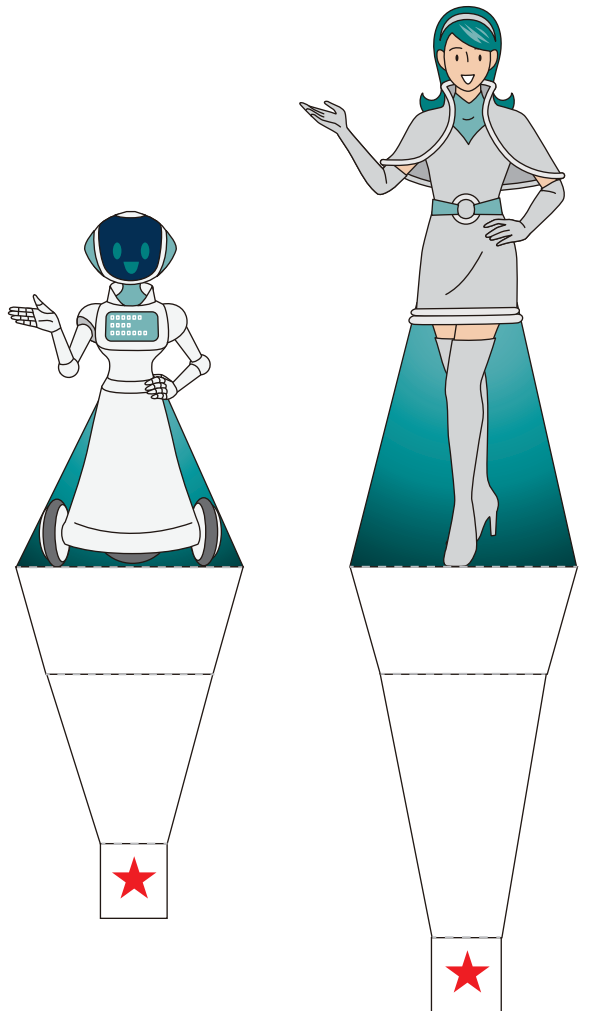
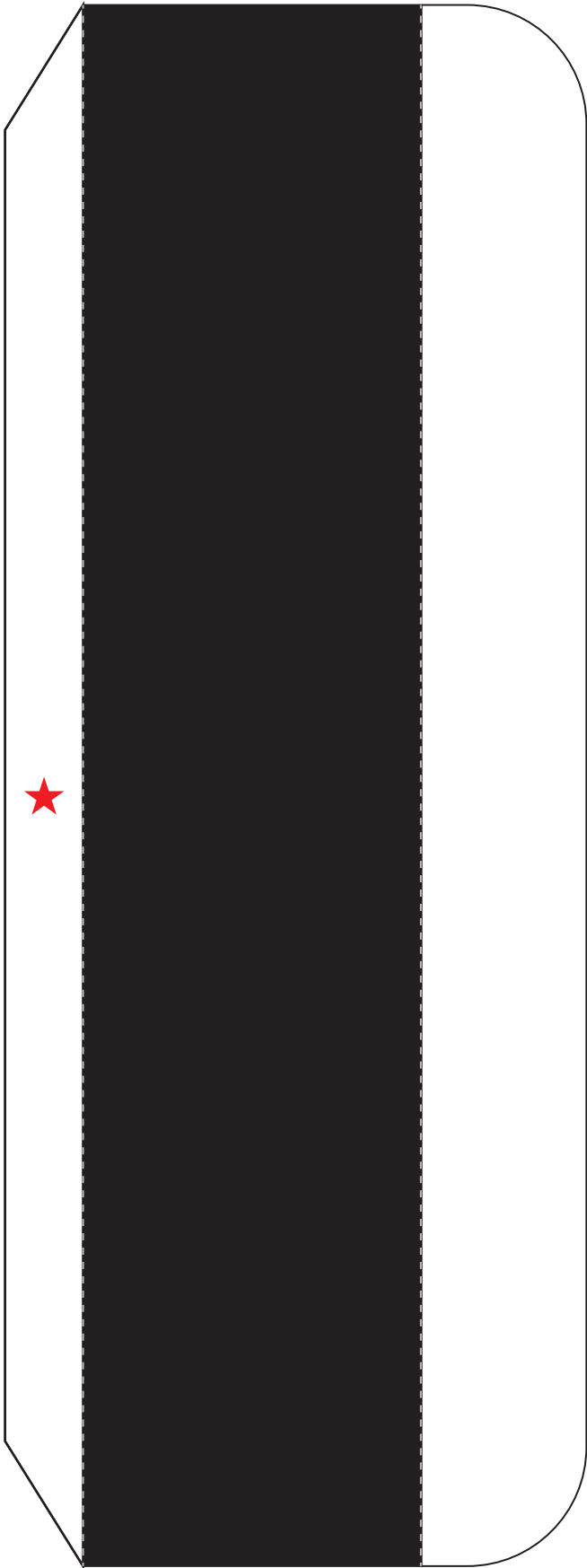
E : ステージ壁面 (左)



F: ステージ壁面 (正面)

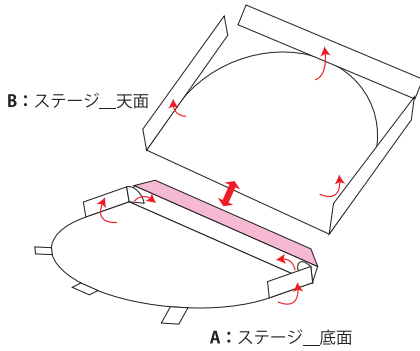


G: ステージ壁面 (天面)

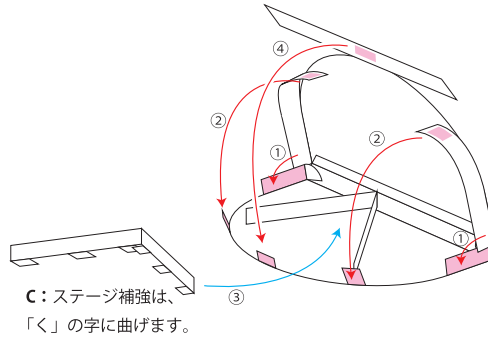


<組み立て手順>

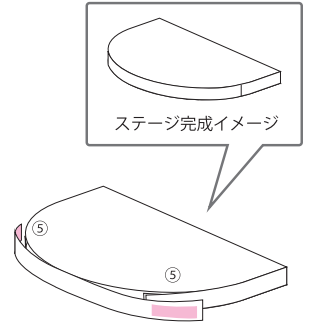
「A：ステージ__底面」と
「B：ステージ__天面」を
ピンクの糊代箇所を使い貼り合わせます。



ピンクの糊代箇所をイラストのように張り合わせ
蓋を閉じる前に「C：ステージ補強」を中にいれて
ステージを完成させます。
貼り合わせは番号順に行くと組み立てしやすくなります。

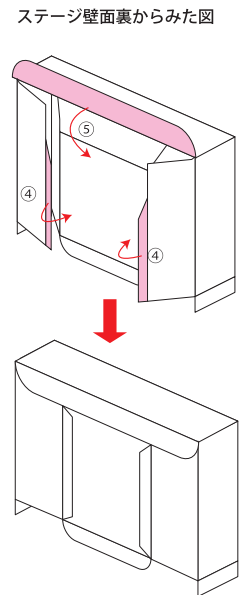
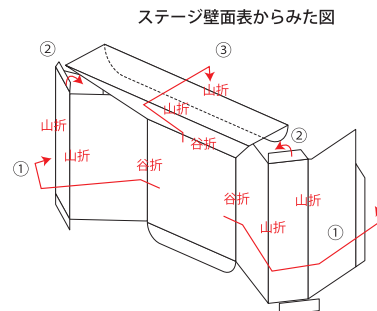
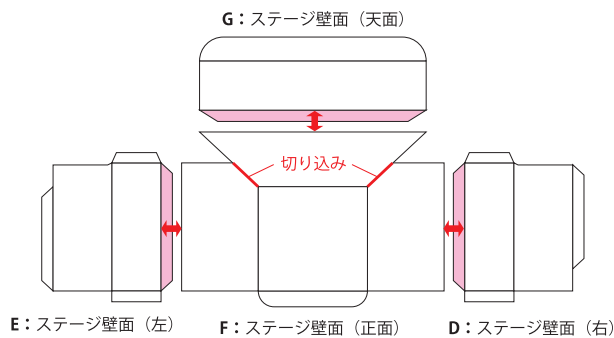


前面の帯の左右は位置を揃え、
貼り重ねます。



ステージ壁面パーツ『D・E・F・G』は右記のように
あらかじめ糊代で貼り合わせておきます。

イラストの番号順に折り曲げ背面で貼り合わせます。



ステージ壁面をステージ本体に貼り付けて完成です。

